



**РУССКИЙ**

## КЛАПАН ДВОЙНОГО ДЕЙСТВИЯ ЗАПОРНО РЕГУЛИРУЮЩИЙ – конусное уплотнение



**ый монтаж**  
Внутренняя резьба

Размеры

Расход макс.  
l/тип- л/  
мин

Var  
Давление макс.  
Var/Бар

VBPDE 1/4" L

G 1/4"

20

350

VBPDE 3/8" L

G 3/8"

35

350

VBPDE 1/2" L

G 1/2"

50

350

VBPDE 3/8"

G 3/8"

45

350

VBPDE 18

M18 x 1,5

45

350

VBPDE 1/2"

G 1/2"

70

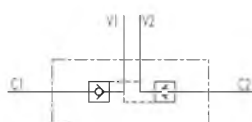
350

VBPDE 3/4"

G 3/4"

100

300



**Линейный монтаж**  
Крепление DIN 2353

Размеры

Расход макс.  
l/тип- л/  
мин

Var  
Давление макс.  
Var/Бар

VBPDE 1/4" L 2 CEXC

G 1/4"

20

350

VBPDE 3/8" L 2 CEXC

G 3/8"

30

350

VBPDE 1/4" L 2 CEXC – 10L

G 1/4"

20

350

VBPDE 3/8" L 2 CC

G 3/8"

35

350

VBPDE 1/2" L 2 CC

G 1/2"

50

350



**Линейный монтаж**  
Поворотное соединение

Размеры

Расход макс.  
l/тип- л/  
мин

Var  
Давление макс.  
Var/Бар

VBPDE 3/8" L SC

3/8"

30

350



**Линейный монтаж**  
Противоположное соединение

Размеры

Расход макс.  
l/тип- л/  
мин

Var  
Давление макс.  
Var/Бар

VBPDE 1/4" A

G 1/4"

20

350

VBPDE 3/8" A

G 3/8"

35

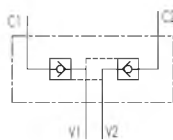
350

VBPDE 1/2" A

G 1/2"

50

350



**Фланцевое соединение**

Размеры

Расход макс.  
l/тип- л/  
мин

Var  
Давление макс.  
Var/Бар

VBPDE 3/8" FL

G 3/8"

35

350

VBPDE 1/2" FL

G 1/2"

50

350



**Фланцевое соединение с болтом**

Размеры

Расход макс.  
l/тип- л/  
мин

Var  
Давление макс.  
Var/Бар

VBPDE 1/4" FLV

G 1/4"

20

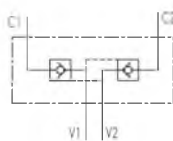
350

VBPDE 3/8" FLV

G 3/8"

35

350



**Линейное соединение**  
цилиндрическое

Размеры

Расход макс.  
l/тип- л/  
мин

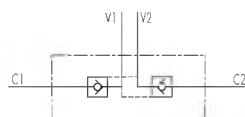
Var  
Давление макс.  
Var/Бар

VBPDE 3/8" CILINDRICA

3/8"

45

350



**Линейный монтаж**  
С краном

Размеры

Расход макс.  
l/тип- л/  
мин

Var  
Давление макс.  
Var/Бар

VBPDE 1/4" L + RUB

G 1/4"

20

350

VBPDE 3/8" L + RUB

G 3/8"

35

350

VBPDE 1/2" L + RUB

G 1/2"

50

350

VBPDE 1/4" L 2 CEXC + RUB

G 1/4"

20

350

VBPDE 3/8" L 2 CEXC + RUB

G 3/8"

35

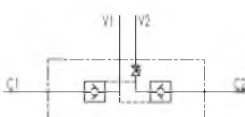
350

VBPDE 1/2" L 2 CC + RUB

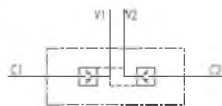
G 1/2"

50

350



# НАША ПРОДУКЦИЯ



Линейный монтаж  
Боковые крепления

Размеры

Расход макс.  
l/min-л/  
мин

Вар Давление макс.  
Bar/Бар

VBPDE 1/4" AL

G 1/4"

20

350

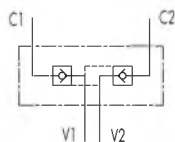
VBPDE 3/8" AL

G 3/8"

35

350

## КЛАПАН ДВОЙНОГО ДЕЙСТВИЯ ЗАПОРНО РЕГУЛИРУЮЩИЙ ПРИВАРИВАЕМЫЙ



Сварка

Размеры

Расход макс.  
l/min-л/  
мин

Вар Давление макс.  
Bar/Бар

VBAS 70

G 3/8"

25

350

VBAS 80

G 3/8"

25

350

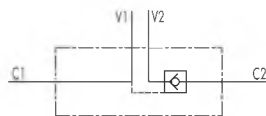
VBAS 90

G 3/8"

25

350

## КЛАПАН ПРОСТОГО ДЕЙСТВИЯ ЗАПОРНО РЕГУЛИРУЮЩИЙ – конусное уплотнение



Линейный монтаж  
Внутренняя резьба

Размеры

Расход макс.  
l/min-л/  
мин

Вар Давление макс.  
Bar/Бар

VBPSE 1/4" L 4 VIE

G 1/4"

20

350

VBPSE 3/8" L 4 VIE

G 3/8"

35

350

VBPSE 1/2" L 4 VIE

G 1/2"

50

350

VBPSE 3/8" 4 VIE

G 3/8"

45

350

VBPSE 1/2" 4 VIE

G 1/2"

70

350

VBPSE 3/4" 4 VIE

G 3/4"

100

300

Линейный монтаж  
Крепление DIN 2353

Размеры

Расход макс.  
l/min-л/  
мин

Вар Давление макс.  
Bar/Бар

VBPSE 1/4" L 2 CEXC

G 1/4"

20

350

VBPSE 3/8" L 2 CEXC

G 3/8"

30

350

VBPSE 1/2" L 2 CC

G 1/2"

50

350

Линейный монтаж  
Наружное управление

Размеры

Расход макс.  
l/min-л/  
мин

Вар Давление макс.  
Bar/Бар

VBPSL 1/4"

G 1/4"

15

350

VBPSL 3/8"

G 3/8"

30

300

VBPSL 1/2"

G 1/2"

45

300

VBPSL 3/4"

G 3/4"

80

250

Линейный монтаж  
Высокое управление

Размеры

Расход макс.  
l/min-л/  
мин

Вар Давление макс.  
Bar/Бар

VBL/3 1/4" SE

G 1/4"

20

350

VBL/3 3/8" SE

G 3/8"

40

350

VBL/3 1/2" SE

G 1/2"

70

350

монтаж Противоположное  
соединение

Размеры

Расход макс.  
l/min-л/  
мин

Вар Давление макс.  
Bar/Бар

VBPSE 1/4" A

G 1/4"

20

350

VBPSE 3/8" A

G 3/8"

30

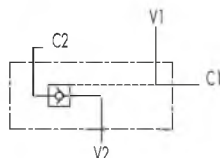
350

VBPSE 1/2" A

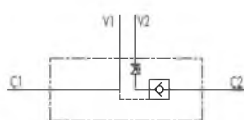
G 1/2"

55

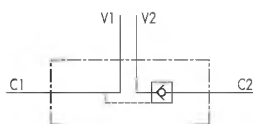
350



Фланцевое соединение	Размеры	Расход макс. l/min- л/ мин	Вар Давление макс. Вар/Бар
VBPSE 1/4" FL	G 1/4"	20	350
VBPSE 3/8" FL	G 3/8"	30	350
VBPSE 1/2" FL	G 1/2"	55	350

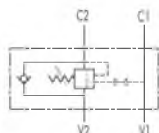


Линейный монтаж С краном	Размеры	Расход макс. l/min- л/ мин	Вар Давление макс. Вар/Бар
VBPSE 1/4" L + RUB	G 1/4"	20	350
VBPSE 3/8" L + RUB	G 3/8"	30	350
VBPSE 1/2" L + RUB	G 1/2"	50	350
VBPSE 1/4" L 2 CEXC + RUB	G 1/4"	20	350
VBPSE 3/8" L 2 CEXC + RUB	G 3/8"	30	350
VBPSE 1/2" L 2 CC + RUB	G 1/2"	50	350

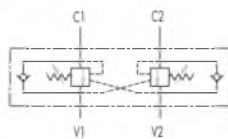


Линейный монтаж Независимое управление	Размеры	Расход макс. l/min- л/ мин	Вар Давление макс. Вар/Бар
VBPSE 3/8" PS	G 3/8"	35	350

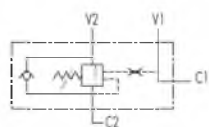
### КЛАПАН ЗАПОРНЫЙ С КОНТРОЛЕМ СБРОСА



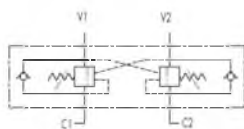
Линейный монтаж Простое действие	Размеры	Расход макс. l/min- л/ мин	Вар Давление макс. Вар/Бар
VBCD 3/8" SE	G 3/8"	35	350
VBCD 1/2" SE	G 1/2"	50	350
VBCD 3/4" SE	G 3/4"	105	350
VBCD 1/4" SE/A	G 1/4"	20	350
VBCD 3/8" SE/A	G 3/8"	40	350
VBCD 1/2" SE/A	G 1/2"	60	350
VBCD 3/4" SE/A	G 3/4"	95	350



Линейный монтаж Двойное действие	Размеры	Расход макс. l/min- л/ мин	Вар Давление макс. Вар/Бар
VBCD 3/8" DE	G 3/8"	35	350
VBCD 1/2" DE	G 1/2"	50	350
VBCD 3/4" DE	G 3/4"	105	350
VBCD 1/4" DE/A	G 1/4"	20	350
VBCD 3/8" DE/A	G 3/8"	40	350
VBCD 1/2" DE/A	G 1/2"	60	350
VBCD 3/4" DE/A	G 3/4"	95	350


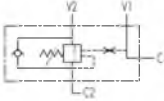

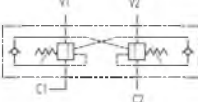

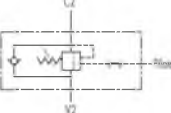

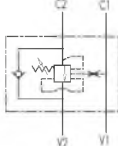

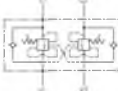

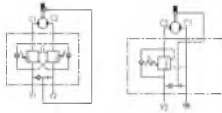

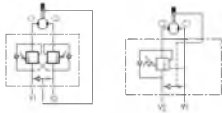


Фланцевое соединение Простое действие	Размеры	Расход макс. l/min- л/ мин	Вар Давление макс. Вар/Бар
VBCD 3/8" SE/FL	G 3/8"	40	350
VBCD 1/2" SE/FL	G 1/2"	60	350


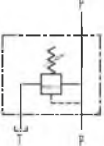

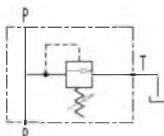


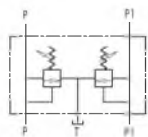
Фланцевое соединение Двойное действие	Размеры	Расход макс. l/min- л/ мин	Вар Давление макс. Вар/Бар
VBCD 3/8" DE/FL	G 3/8"	40	350
VBCD 1/2" DE/FL	G 1/2"	60	350

# НАША ПРОДУКЦИЯ

		<i>Фланцевое соединение Простое действие</i>	<i>Размеры</i>	<i>Расход макс. л/мин- л/ мин</i>	<i>Вар Давление макс. Вар/Бар</i>
		VBCD 3/8" SE/FLV	G 3/8"	40	350
		VBCD 1/2" SE/FLV	G 1/2"	60	350
		<i>Фланцевое соединение Двойное действие</i>	<i>Размеры</i>	<i>Расход макс. л/мин- л/ мин</i>	<i>Вар Давление макс. Вар/Бар</i>
		VBCD 3/8" DE/FLV	G 3/8"	40	350
		VBCD 1/2" DE/FLV	G 1/2"	60	350
		<i>Линейный монтаж Наружное управление</i>	<i>Размеры</i>	<i>Расход макс. л/мин- л/ мин</i>	<i>Вар Давление макс. Вар/Бар</i>
		VBCD 3/8" SE 3 VIE	G 3/8"	35	350
		VBCD 1/2" SE 3 VIE	G 1/2"	50	350
		<i>Линейный монтаж Закрытый центр</i>	<i>Размеры</i>	<i>Расход макс. л/мин- л/ мин</i>	<i>Вар Давление макс. Вар/Бар</i>
		VBCD 3/8" SE CC	G 3/8"	35	350
		VBCD 1/2" SE CC	G 1/2"	50	350
		VBCD 3/4" SE CC	G 3/4"	105	350
					
		VBCD 3/8" DE CC	G 3/8"	35	350
		VBCD 1/2" DE CC	G 1/2"	50	350
		VBCD 3/4" DE CC	G 3/4"	105	350
		<i>Фланцевое соединение Двигатели DANFOSS</i>	<i>Размеры</i>	<i>Расход макс. л/мин- л/ мин</i>	<i>Вар Давление макс. Вар/Бар</i>
		VBCDF 1/2" SE OMP-OMR	G 1/2"	50	350
		VBCDF 1/2" DE OMP-OMR	G 1/2"	50	350
					
		VBCDF 1/2" SE OMS	G 1/2"	50	350
		VBCDF 1/2" DE OMS	G 1/2"	50	350

## ПЕРЕПУСКНЫЕ КЛАПАНЫ СБРОСА ДАВЛЕНИЯ

		<i>Линейный монтаж</i>	<i>Размеры</i>	<i>Расход макс. л/мин- л/ мин</i>	<i>Вар Давление макс. Вар/Бар</i>
		VMP 1/4" L	G 1/4"	30	300
		VMP 3/8" L	G 3/8"	40	300
		VMP 3/8"	G 3/8"	45	300
		VMP 1/2"	G 1/2"	70	300
		VMP 3/4"	G 3/4"	120	250
		<i>Линейный монтаж Дифференцированный</i>	<i>Размеры</i>	<i>Расход макс. л/мин- л/ мин</i>	<i>Вар Давление макс. Вар/Бар</i>
		VMP 3/4"	G 3/4"	120	250
		VMP 1"	G 1"	180	250



Двойной линейный монтаж

Размеры

Расход макс. л/мин-л/мин  
Bar Давление макс. Bar/Бар

VMPD 3/8"

G 3/8"

45

300

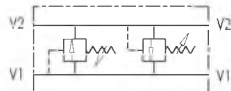
VMPD 1/2"

G 1/2"

70

300

### ДВОЙНЫЕ ПРОТИВОУДАРНЫЕ ПЕРЕПУСКНЫЕ КЛАПАНА



Линейный монтаж

Размеры

Расход макс. л/мин-л/мин  
Bar Давление макс. Bar/Бар

VAU 1/4"

G 1/4"

30

300

VAU 3/8"

G 3/8"

45

300

VAU 1/2"

G 1/2"

70

300

VAU 3/4"

G 3/4"

110

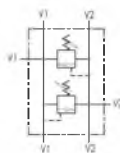
250

VAU 1"

G 1"

160

250



Линейный монтаж  
Двойной перекрестный

Размеры

Расход макс. л/мин-л/мин  
Bar Давление макс. Bar/Бар

VMPDI 3/8"

G 3/8"

45

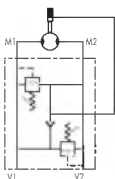
300

VMPDI 1/2"

G 1/2"

70

300



Фланцевое соединение  
Двигатели DANFOSS

Размеры

Расход макс. л/мин-л/мин  
Bar Давление макс. Bar/Бар

VAU 1/2" OMS

G 1/2"

50

300

VAU 1/2" OMP-OMR

G 1/2"

60

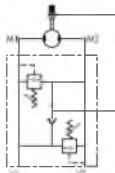
300

VAU 3/4" OMT

G 3/4"

100

250



Фланцевое соединение  
Двигатели SAMHYDRAULIK

Размеры

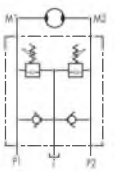
Расход макс. л/мин-л/мин  
Bar Давление макс. Bar/Бар

VAU 1/2" AG-AR

G 1/2"

60

300



Линейный монтаж с  
антикавитацией

Размеры

Расход макс. л/мин-л/мин  
Bar Давление макс. Bar/Бар

VAUAC 1/2"

G 1/2"

70

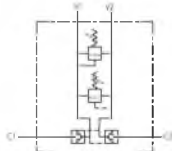
300

VAUAC 3/4"

G 3/4"

110

250



Линейный монтаж  
Фиксированный и  
противоударный

Размеры

Расход макс. л/мин-л/мин  
Bar Давление макс. Bar/Бар

VBAU 3/8"

G 3/8"

35

350

### ОДНОНАПРАВЛЕННЫЕ КЛАПАНА

Конусное уплотнение

Размеры

Расход макс. л/мин-л/мин  
Bar Давление макс. Bar/Бар

VU 1/8"

G 1/8"

3

350

VU 1/4"

G 1/4"

20

350

VU 3/8"

G 3/8"

45

350

VU 1/2"

G 1/2"

70

350

VU 3/4"

G 3/4"

110

350

VU 1"

G 1"

160

350

VU 1" 1/4

G 1" 1/4

200

350

VU 1" 1/2

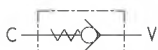
G 1" 1/2

300

350



# НАША ПРОДУКЦИЯ



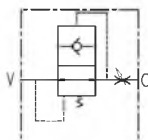
Гильза вкладыш

Размеры

Расход макс.  
l/min- л/ мин

Вар Давление макс.  
Bar/Бар

VUI 1/4"	inserto-insert 1/4"	20	350
VUI 3/8"	inserto-insert 3/8"	30	350
VUI 1/2"	inserto-insert 1/2"	50	350
VUI 3/4"	inserto-insert 3/4"	80	350



С автоматическим блоком

Размеры

Расход макс.  
l/min- л/ мин

Вар Давление макс.  
Bar/Бар

VUBA 1/4"	inserto-insert 1/4"	25	350
VUBA 3/8"	inserto-insert 3/8"	50	350
VUBA 1/2"	inserto-insert 1/2"	80	350
VUBA 3/4"	inserto-insert 3/4"	140	350
VUBA 1"	inserto-insert 1"	180	350



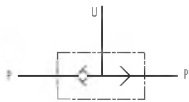
С автоматическим блоком и наружной регулировкой

Размеры

Расход макс.  
l/min- л/ мин

Вар Давление макс.  
Bar/Бар

VUBR 3/8"	G 3/8"	40	300
VUBR 1/2"	G 1/2"	70	300



Преобразовательные клапана

Размеры

Расход макс.  
l/min- л/ мин

Вар Давление макс.  
Bar/Бар

VU2P 1/4"	G 1/4"	30	450
VU2P 3/8"	G 3/8"	45	450
VU2P 1/2"	G 1/2"	70	450
VU2P 3/4"	G 3/4"	110	350
VU2P 1"	G 1"	150	300

## КЛАПАНЫ РЕГУЛЯТОРЫ ПОТОКА



Однонаправленные с муфтой

Размеры

Расход макс.  
l/min- л/ мин

Вар Давление макс.  
Bar/Бар

VRF 1/4"	G 1/4"	20	300
VRF 3/8"	G 3/8"	45	300
VRF 1/2"	G 1/2"	70	300
VRF 3/4"	G 3/4"	110	250
VRF 1"	G 1"	160	250



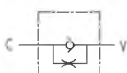
Двунаправленные с муфтой

Размеры

Расход макс.  
l/min- л/ мин

Вар Давление макс.  
Bar/Бар

VRB 1/4"	G 1/4"	20	300
VRB 3/8"	G 3/8"	45	300
VRB 1/2"	G 1/2"	70	300
VRB 3/4"	G 3/4"	110	250
VRB 1"	G 1"	160	250



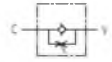
Однонаправленные с ограничителем

Размеры

Расход макс.  
l/min- л/ мин

Вар Давление макс.  
Bar/Бар

VUSF 1/4"	G 1/4"	20	350
VUSF 3/8"	G 3/8"	45	350
VUSF 1/2"	G 1/2"	70	350
VUSF 3/4"	G 3/4"	110	350
VUSF 1"	G 1"	160	350
VUSF 1" 1/4	G 1" 1/4	200	350
VUSF 1" 1/2	G 1" 1/2	300	350



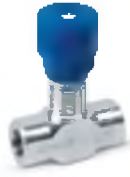
Однонаправленные тонкой регулировки

Размеры

Расход макс.  
l/min- л/ мин

Вар Давление макс.  
Bar/Бар

VRFU 90° 1/4"	G 1/4"	15	350
VRFU 90° 3/8"	G 3/8"	30	350
VRFU 90° 1/2"	G 1/2"	50	350
VRFU 90° 3/4"	G 3/4"	60	280
VRFU 90° 1"	G 1"	80	250



**Двунаправленные тонкой регулировки**

**Размеры**

Расход макс. л/мин-л/мин  
Вар Давление макс. Вар/Бар

VRFB 90° 1/4"	G 1/4"	15	350
VRFB 90° 3/8"	G 3/8"	30	350
VRFB 90° 1/2"	G 1/2"	50	350
VRFB 90° 3/4"	G 3/4"	60	280
VRFB 90° 1"	G 1"	80	250

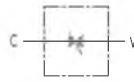


**3-х ходовой клапан регулирующий давление на выходе**

**Размеры**

Расход макс. л/мин-л/мин  
Вар Давление макс. Вар/Бар

VPR3 3/8"	G 3/8"	50	250
VPR3 1/2"	G 1/2"	85	250
VPR3 3/4"	G 3/4"	85	250
RFP3 3/8"	G 3/8"	50	250
RFP3 1/2"	G 1/2"	85	250



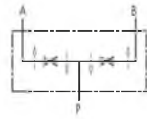
**Ограничительный винт**

**Размеры**

Расход макс. л/мин-л/мин  
Вар Давление макс. Вар/Бар

VITE STROZZATRICE 1/4"	G 1/4"	/	/
VITE STROZZATRICE 3/8"	G 3/8"	/	/

**БАЛАНСИРОВИЧНЫЕ 2-х ХОДОВЫЕ КЛАПАНА**

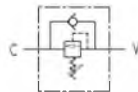


**2-ходовые чугунные**

**Размеры**

Расход макс. л/мин-л/мин  
Вар Давление макс. Вар/Бар

VEQ 8	G 3/8" - 3/8"	3	300
VEQ 10	G 3/8" - 3/8"	6	300
VEQ 15	G 3/8" - 3/8"	10	300
VEQ 20	G 3/8" - 3/8"	20	300
VEQ 22	G 3/8" - 3/8"	32	300
VEQ 25	G 1/2" - 3/8"	40	300
VEQ 30	G 1/2" - 3/8"	60	300
VEQ 50	G 1/2" - 3/8"	80	300



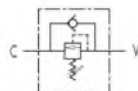
**ПРЯМОГО ДЕЙСТВИЯ**

**Размеры**

Расход макс. л/мин-л/мин  
Вар Давление макс. Вар/Бар

DFL 6 - 10	G 3/8" - 3/8"	10	300
DFL 10 - 20	G 3/8" - 3/8"	20	300
DFL 25 - 40	G 1/2" - 3/8"	40	300

**ПОСЛЕДОВАТЕЛЬНЫЕ КЛАПАНА**

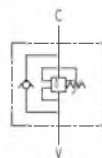


**ПРЯМОГО ДЕЙСТВИЯ**

**Размеры**

Расход макс. л/мин-л/мин  
Вар Давление макс. Вар/Бар

VS2C 3/8"	G 3/8"	35	350
VS2C 1/2"	G 1/2"	70	350
VS2C 3/4"	G 3/4"	110	350



**УПРАВЛЯЕМЫЕ**

**Размеры**

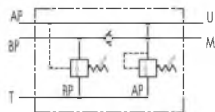
Расход макс. л/мин-л/мин  
Вар Давление макс. Вар/Бар

VSQAPP 3/8"	G 3/8"	35	250
VSQAPP 1/2"	G 1/2"	70	250



# НАША ПРОДУКЦИЯ

## КЛАПАН РЕГУЛИРОВКИ ДАВЛЕНИЯ

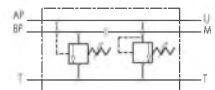


### ЛИНЕЙНЫЙ МОНТАЖ

### Размеры

Расход макс. л/мин-л/мин  
Вар Давление макс. Вар/Бар

		AP	BP	
VABP 3/8"	G 1/4"-3/8"-1/2"	15	30	350
VABP 1/2"	G 3/8"-1/2"-3/4"	25	45	350
VABP 3/4"	G 1/2"-3/4"-1"	30	80	350



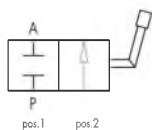
### ФЛАНЦЕВОЕ СОЕДИНЕНИЕ

### Размеры

Расход макс. л/мин-л/мин  
Вар Давление макс. Вар/Бар

		AP	BP	
VABP FL 6	G 1/4"-3/8"	15	30	350
VABP FL 10	G 3/8"-1/2"	20	45	350
VABP FL 16	G 1/2"-3/4"	35	80	350

## ШАРОВЫЕ КРАНЫ ВЫСОКОГО ДАВЛЕНИЯ



### 2-ХОДОВЫЕ

### Размеры

Расход макс. л/мин-л/мин  
Вар Давление макс. Вар/Бар

RS 2 VIE 1/4"	G 1/4"	25	500
RS 2 VIE 3/8"	G 3/8"	35	500
RS 2 VIE 1/2"	G 1/2"	60	500
RS 2 VIE 3/4"	G 3/4"	100	400
RS 2 VIE 1"	G 1"	180	350
RS 2 VIE 1 1/4"	G 1 1/4"	180	350
RS 2 VIE 1 1/2"	G 1 1/2"	180	350

### 2-ХОДОВЫЕ. ЛЕГКАЯ СЕРИЯ

### Размеры

Расход макс. л/мин-л/мин  
Вар Давление макс. Вар/Бар

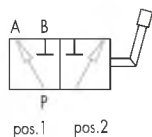
RS 2 VIE M12x1.5	M12x1.5	25	500
RS 2 VIE M14x1.5	M14x1.5	25	500
RS 2 VIE M16x1.5	M16x1.5	25	500
RS 2 VIE M16x1.5	M16x1.5	35	500
RS 2 VIE M18x1.5	M18x1.5	35	500
RS 2 VIE M22x1.5	M22x1.5	60	500
RS 2 VIE M26x1.5	M26x1.5	60	500
RS 2 VIE M30x2	M30x2	100	500
RS 2 VIE M36x2	M36x2	180	350
RS 2 VIE M45x2	M45x2	180	350
RS 2 VIE M52x2	M52x2	180	350

### 3-ХОДОВЫЕ

### Размеры

Расход макс. л/мин-л/мин  
Вар Давление макс. Вар/Бар

RS 3 VIE 1/4"	G 1/4"	25	500
RS 3 VIE 3/8"	G 3/8"	35	500
RS 3 VIE 1/2"	G 1/2"	60	500
RS 3 VIE 3/4"	G 3/4"	100	400
RS 3 VIE 1"	G 1"	180	350
RS 3 VIE 1 1/4"	G 1 1/4"	180	350
RS 3 VIE 1 1/2"	G 1 1/2"	180	350



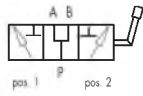
### 3 ХОДОВЫЕ ЛЕГКАЯ СЕРИЯ

### Размеры

Расход макс. л/мин-л/мин  
Вар Давление макс. Вар/Бар

RS 3 VIE M12x1.5	M12x1.5	25	400
RS 3 VIE M14x1.5	M14x1.5	25	400
RS 3 VIE M16x1.5	M16x1.5	25	400
RS 3 VIE M16x1.5	M16x1.5	35	400
RS 3 VIE M18x1.5	M18x1.5	35	400
RS 3 VIE M22x1.5	M22x1.5	60	350
RS 3 VIE M26x1.5	M26x1.5	60	350
RS 3 VIE M30x2	M30x2	100	350
RS 3 VIE M36x2	M36x2	180	350
RS 3 VIE M45x2	M45x2	180	350
RS 3 VIE M52x2	M52x2	180	350

### РАЗДЕЛИТЕЛИ ПОТОКА



**3 ХОДОВЫЕ**

**Размеры**

**Расход макс. l/min-л/мин**

**Var Давление макс. Bar/Бар**

DF 3 VIE 3/8"

G 3/8"

35

250

DF 3 VIE 1/2"

G 1/2"

60

250

DF 3 VIE 3/4"

G 3/4"

100

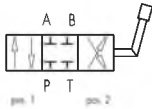
250

DF 3 VIE 1"

G 1"

180

250



**4 ХОДОВЫЕ**

**Размеры**

**Расход макс. l/min-л/мин**

**Var Давление макс. Bar/Бар**

IF 4 VIE 3/8"

G 3/8"

35

250

IF 4 VIE 1/2"

G 1/2"

60

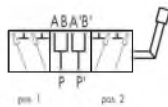
250

IF 4 VIE 3/4"

G 3/4"

100

250



**6 ХОДОВЫЕ**

**Размеры**

**Расход макс. l/min-л/мин**

**Var Давление макс. Bar/Бар**

DF 6 VIE 3/8"

G 3/8"

35

250

DF 6 VIE 1/2"

G 1/2"

60

250

DF 6 VIE 3/4"

G 3/4"

100

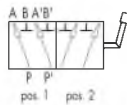
250

DF 6 VIE 1"

G 1"

180

250



DF 6 VIE 3/8" ACCIAIO

G 3/8"

40

300

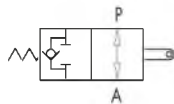
DF 6 VIE 1/2" ACCIAIO

G 1/2"

60

300

### ОГРАНИЧИТЕЛЬНЫЙ КЛАПАН



**Перекрывающий клапан (плавно или резко), как правило открытый**

**Размеры**

**Расход макс. l/min-л/мин**

**Var Давление макс. Bar/Бар**

V-FCR 1T 60

G 3/8"

60

350

V-FCR 1T 80

G 1/2"

80

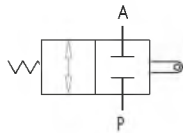
350

V-FCR 1T 120

G 3/4"

120

350



**Перекрывающий клапан (плавно или резко), как правило закрытый**

**Размеры**

**Расход макс. l/min-л/мин**

**Var Давление макс. Bar/Бар**

V-FCR 2T 60

G 3/8"

60

350

V-FCR 2T 80

G 1/2"

80

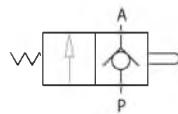
350

V-FCR 2T 120

G 3/4"

120

350



**Кнопочный как правило закрытый**

**Размеры**

**Расход макс. l/min-л/мин**

**Var Давление макс. Bar/Бар**

V-101 3/8" NC

G 3/8"

40

350

V-121 1/2" NC

G 1/2"

60

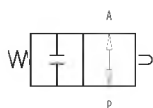
350

V-201 3/4" NC

G 3/4"

100

350



**Кнопочный как правило открытый**

**Размеры**

**Расход макс. l/min-л/мин**

**Var Давление макс. Bar/Бар**

V-101 3/8" NA

G 3/8"

35

350

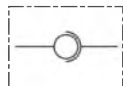
V-121 1/2" NA

G 1/2"

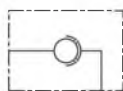
50

350

## ПОВОРОТНЫЕ СОЕДИНЕНИЯ

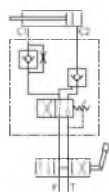


Линейный монтаж	Размеры	Расход макс. l/min- л/ мин	Var Давление макс. Bar/Бар
GGL ¼"	G ¼"	25	400
GGL ⅜"	G ⅜"	35	400
GGL ½"	G ½"	60	300
GGL ¾"	G ¾"	100	300
GGL 1"	G 1"	180	300
GGL 1" ¼	G 1" ¼	200	300
GGL 1" ½	G 1" ½	250	300

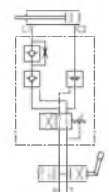


Монтаж под 90°	Размеры	Расход макс. l/min- л/ мин	Var Давление макс. Bar/Бар
GG 90° ¼"	G ¼"	25	400
GG 90° ⅜"	G ⅜"	35	400
GG 90° ½"	G ½"	60	300
GG 90° ¾"	G ¾"	100	300
GG 90° 1"	G 1"	180	300
GG 90° 1" ¼	G 1" ¼	200	300
GG 90° 1" ½	G 1" ½	250	300

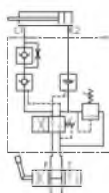
## КЛАПАНЫ ОПРОКИДЫВАНИЯ ПЛУГА



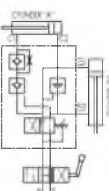
Простого действия Конусное уплотнение	Размеры	Макс. обменное давление Bar/Бар	Var Давление макс. Bar/Бар
VRA 40/50 SE	G ⅜"	200	400
VRA 60/80 SE	G ⅜"	200	400




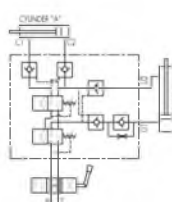

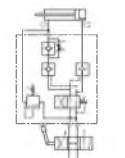

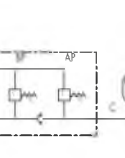

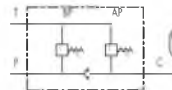


Двойного действия Конусное уплотнение	Размеры	Макс. обменное давление Bar/Бар	Var Давление макс. Bar/Бар
VRAP 40/50 DE	G ⅜"	250	400
VRAP 60/80 DE	G ⅜"	250	400
VRAP 80/100 DE	G ⅜"	250	400
VRAP 100/110 DE	G ⅜"	250	400
VRAP 110/130 DE	G ⅜"	250	400



Двойного действия с перепускным клапаном	Размеры	Макс. обменное давление Bar/Бар	Var Давление макс. Bar/Бар
VRAP 60/80 DE + VMP	G ⅜"	250	400
VRAP 80/100 DE + VMP	G ⅜"	250	400
VRAP 100/110 DE + VMP	G ⅜"	250	400
VRAP 110/130 DE + VMP	G ⅜"	250	400



Специальное применение	Размеры	Макс. обменное давление Bar/Бар	Var Давление макс. Bar/Бар
VRAP 80/100 SS	G ⅜"	250	400

		Специальное применение	Размеры	Макс. обменное давление Bar/Бар	Bar Давление макс. Bar/Бар
		VRAP 80/100 SV TN	G 3/8"	230	400
		VRAP 110/130 FSCM	G 3/8"	250	400
		VRAP 110/130 FSSM	G 3/8"	250	400
		MASSELLO 1 VIA 3/8"	G 3/8" - 3/8"	/	350
		MASSELLO 1 VIA 1/2"	G 1/2" - 3/8"	/	350

### СОЕДИНИТЕЛЬНЫЕ ЭЛЕМЕНТЫ ДЛЯ МОНТАЖА КЛАПАНОВ

	СОЕДИНИТЕЛЬНЫЕ ЭЛЕМЕНТЫ ДЛЯ МОНТАЖА КЛАПАНОВ DIN 2353	Размеры
	OCCHIO CORTO	G 1/4" - G 3/8" - G 1/2" - 18
	OCCHIO MEDIO	G 1/4" - G 3/8" - G 1/2" - 18
	OCCHIO LUNGO	G 1/4" - G 3/8" - G 1/2" - 18
	OCCHIO EXTRA 300 mm	G 1/4" - G 3/8"
	OCCHIO EXTRA 400 mm	G 1/4" - G 3/8"
	OCCHIO EXTRA 500 mm	G 1/4" - G 3/8"
	OCCHIO CONICO	G 1/4" - G 3/8" - G 1/2"
	OCCHIO CON DADO E OGIVA	G 1/4" - G 3/8" - G 1/2" - 18
	VITE FORATA	G 1/4" - G 3/8" - G 1/2" - 18 - 14
	NIPPOLO CON DADO E OGIVA	G 1/4" - G 3/8" - G 1/2"
	NIPPOLO DOPPIO	G 1/4" - G 3/8" - G 1/2"
	NIPPOLO CON DADO A GIRELLO	G 3/8" - G 1/2" - G 3/4"



*Компания "ООО ВОСХОДНН"  
Россия, г. Нижний Новгород, Окская гавань, 3, строение 2. 603000 тел. 411-52-37*